



körting

РУС

Инструкция по эксплуатации кухонной вытяжки



KHP 5610 W
KHP 6610 W
KHP 6610 GW/N





Уважаемый пользователь!

Благодарим Вас за приобретение кухонной вытяжки KÖRTING. Вытяжки KÖRTING надежны и просты в эксплуатации. Для обеспечения долгой и безотказной работы изделия внимательно прочитайте данное руководство.

Данное руководство по эксплуатации объединено с техническим описанием, а также содержит сведения по установке и монтажу, правила эксплуатации и обслуживания изделия.

В СВЯЗИ С ТЕМ, ЧТО УСТРОЙСТВО ВЫТЯЖКИ ПОСТОЯННО СОВЕРШЕНСТВУЕТСЯ, ВОЗМОЖНЫ НЕЗНАЧИТЕЛЬНЫЕ РАСХОЖДЕНИЯ МЕЖДУ КОНСТРУКЦИЕЙ ВАШЕЙ ВЫТЯЖКИ И ИНСТРУКЦИЕЙ ПО ЭКСПЛУАТАЦИИ, НЕ ВЛИЯЮЩИЕ НА ТЕХНИЧЕСКИЕ ХАРАКТЕРИСТИКИ, БЕЗОПАСНОСТЬ ЭКСПЛУАТАЦИИ И ПОТРЕБИТЕЛЬСКИЕ СВОЙСТВА.

Изделие предназначено для вытяжной вентиляции бытовых кухонных помещений, отапливаемых в зимнее время. Промышленная эксплуатация изделия, а также использование на предприятиях сферы обслуживания, здравоохранения и т.п. не предусмотрены. Ни при каких обстоятельствах не используйте вытяжку на улице!

Изделие оснащено лампами подсветки. Изделие имеет сетевой кабель с вилкой и предназначено для подключения к однофазной сети переменного тока с напряжением 220 В и частотой 50 Гц.

По типу защиты от поражения электрическим током изделие относится к приборам класса I; по ДСТУ CISPR 14-2:2007 – к категории I и оборудовано заземляющим проводом в составе сетевого кабеля.

По типу защиты от доступа к опасным частям и проникновения воды вытяжка, смонтированная с воздухопроводом, относится к приборам класса IP20. Вид климатического исполнения изделия – УХЛ4.2 по ГОСТ 15150-69. Изделие разрешается эксплуатировать при температуре окружающего воздуха в пределах от +1°C до +45°C. Хранить изделие необходимо в вентилируемом помещении при температуре от 0°C до +50°C и относительной влажности воздуха не более 90% в упаковке производителя.

Оборудование отвечает требованиям Технического регламента ограничения использования некоторых опасных веществ в электрическом и электронном оборудовании.

Данное изделие произведено по заказу и под контролем KÖRTING. Срок службы изделия: 5 лет.

Нам очень важно ваше мнение о нашем продукте.

Мы будем признательны, если Вы пришлете свои наблюдения по работе, качеству исполнения и удобству пользования купленного Вами товара на адрес: info@korting.ru





ОЗНАКОМЬТЕСЬ С ДАННЫМ РУКОВОДСТВОМ И СОХРАНИТЕ ЕГО

СОДЕРЖАНИЕ

ТЕХНИЧЕСКИЕ ПАРАМЕТРЫ.....	4
КОНСТРУКЦИЯ ВЫТЯЖКИ.....	4
ТРЕБОВАНИЯ БЕЗОПАСНОСТИ ПРИ ЭКСПЛУАТАЦИИ	5
ТРЕБОВАНИЯ БЕЗОПАСНОСТИ ПРИ МОНТАЖЕ	6
ПАНЕЛЬ УПРАВЛЕНИЯ.....	8
ПОДГОТОВКА К УСТАНОВКЕ.....	8
УСТАНОВКА ВЫТЯЖКИ НА СТЕНУ.....	9
ОБСЛУЖИВАНИЕ ИЗДЕЛИЯ	10
ЗАМЕНА ЛАМП ОСВЕЩЕНИЯ.....	10
ОЧИСТКА ФИЛЬТРОВ.....	10



Обратите внимание, что данное изделие помечено следующим символом: В соответствии с директивой по утилизации электрического и электронного оборудования (WEEE) такое оборудование следует собирать и обрабатывать отдельно от прочих отходов. При необходимости будущей утилизации данного изделия просьба не делать этого вместе с бытовыми отходами. Изделие, подлежащее утилизации, следует направить на специализированный пункт сбора (если имеется).





ТЕХНИЧЕСКИЕ ПАРАМЕТРЫ

№ модели: КНР 5610

КНР 6610

Напряжение сети: 220 В

Частота: 50 Гц

Номинальный ток: 0,88 А

Тип управления: Механическое кнопочное

Количество моторов: 1 шт

Мощность двигателя: 120 Вт

Общая мощность: 200 Вт

Производительность: 700 м³/ч

Уровень шума: 59/60 дБ

Количество жировых фильтров (алюминиевые пятислойные): 2 шт

Количество ламп накаливания (40 Вт): 2 шт

Диаметр воздуховода: 120 мм

Размеры без воздуховода (ШхГхВ): 500х300х200 мм

600х300х200 мм

Вес нетто вытяжек КНР 5610 - 7,5 кг

КНР 6610 - 8,2 кг

КНР 6610G - 8,5 кг

Цвет: Белый / Черный / Нержавеющая сталь

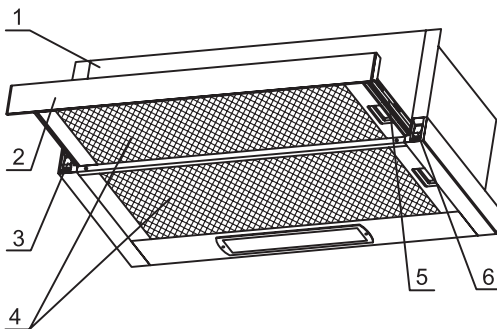
КОНСТРУКЦИЯ ВЫТЯЖКИ

Корпус с панелью
освещения

Лицевая
декоративная
панель

Кнопка
включателя
освещения

Жировые фильтры



Телескопическая
воздухозаборная
панель

Кнопка переключения
скоростей





В комплект поставки входят:

- вытяжка - 1 шт.
- комплект монтажный - 1 шт.
- адаптер для воздуховода - 1 шт.
- планка крепежная большая - 1 шт.
- планка крепежная малая - 2 шт.
- руководство по эксплуатации - 1 шт.
- коробка упаковочная - 1 шт.

ТРЕБОВАНИЯ БЕЗОПАСНОСТИ ПРИ ЭКСПЛУАТАЦИИ

ВНИМАНИЕ: ОДНОФАЗНАЯ СЕТЬ, К КОТОРОЙ ПОДКЛЮЧАЕТСЯ ИЗДЕЛИЕ, ДОЛЖНА СООТВЕТСТВОВАТЬ ДЕЙСТВУЮЩИМ НОРМАМ. ПОДКЛЮЧЕНИЕ НЕОБХОДИМО ОСУЩЕСТВЛЯТЬ ЧЕРЕЗ АВТОМАТИЧЕСКИЙ ВЫКЛЮЧАТЕЛЬ, ВСТРОЕННЫЙ В СТАЦИОНАРНУЮ ПРОВОДКУ НА ВАШЕМ ЭЛЕКТРИЧЕСКОМ ЩИТКЕ.

- Все действия, связанные с подключением, настройкой, обслуживанием и ремонтом изделия, а также замену ламп производить только при снятом напряжении сети! Для этого необходимо отключить электрический выключатель на Вашем щитке или вытащить вилку из розетки. Не тяните вилку за провод! Не пережимайте и не натягивайте сетевой кабель.
- Запрещено использование удлинителей и переходников. Производитель вытяжки не несет ответственности за поломки или возгорания, произошедшие из-за использования тройников и удлинителей. Для замены поврежденного сетевого кабеля изделия вызывайте специалиста из сервисного центра.
- Перед установкой необходимо убедиться в отсутствии видимых повреждений крыльчатки, корпуса вытяжки, а также в отсутствии в проточной части корпуса посторонних предметов, которые могут повредить лопасти крыльчатки. Если у Вас есть сомнения в том, что вытяжка не повреждена и полностью укомплектована, свяжитесь с продавцом немедленно.
- Запрещается использовать изделие не по назначению и подвергать каким-либо модификациям и доработкам.
- Изделие не предназначено для использования детьми или лицами с пониженными физическими, чувственными или умственными способностями или при отсутствии у них жизненного опыта использования вытяжки, если они не находятся под контролем или не проинструктированы лицом, ответственным за их безопасность. Дети должны находиться под контролем взрослых для недопущения игр с изделием.
- Перекачиваемый воздух не должен содержать пыли и других твердых примесей, а также липких веществ и волокнистых материалов. Запрещается использовать изделие в присутствии воспламеняемых веществ или их паров, таких как спирт, бензин, инсектициды и т.п.
- Не закрывайте и не загоразивайте всасывающее и выпускное отверстие изделия, чтобы не мешать оптимальному прохождению воздуха. Не уменьшайте диаметр воздуховода менее 120 мм.
- Не садитесь на изделие и не кладите на него какие-либо предметы.
- Под вытяжкой не должно происходить приготовление блюд типа фламбе (блюда, которые поливаются алкогольным напитком и поджигаются). Следите, чтобы во время приготовления пищи происходило возгорание масла. Помните, что повторное использование масла увеличивает вероятность его самовоспламенения.
- Не оставляйте без присмотра работающую вытяжку на долгое время.





- После длительного функционирования вытяжки не прикасайтесь к лампам освещения – они горячие. При замене ламп освещения необходимо отключить изделие от электрической сети.
- Не касайтесь поверхности вытяжки мокрыми руками.
- Регулярно очищайте жировые фильтры. Не снимайте жировые фильтры при работающей вытяжке.
- При возникновении нестандартной ситуации и поломок отключите изделие от сети и обратитесь в сервисный центр, адрес и телефон которого указаны в гарантийном талоне.
- Если Вы решили, что изделие больше не годится к эксплуатации, сделайте его непригодным к использованию: отключите от электрической сети, обрежьте кабель питания, снимите потенциально опасные части (это особенно важно для безопасности детей, которые могут играть с неиспользуемыми или выброшенными изделиями).

КАТЕГОРИЧЕСКИ ЗАПРЕЩЕНО!

НЕ ВЫВОДИТЕ ВОЗДУХОВОД ВЫТЯЖКИ В ДЫМОХОДЫ ПЕЧЕЙ И ГАЗОВЫХ ПРИБОРОВ, ПРЕДНАЗНАЧЕННЫХ ДЛЯ НАГРЕВА ВОДЫ И ОБОГРЕВА ПОМЕЩЕНИЙ, В ВЕНТИЛЯЦИОННЫЕ КАНАЛЫ, ПРЕДНАЗНАЧЕННЫЕ ДЛЯ ДРУГИХ УСТРОЙСТВ ЭТО МОЖЕТ ПРИВЕСТИ К НАРУШЕНИЮ ВЕНТИЛЯЦИИ ПОМЕЩЕНИЯ И НАНЕСЕНИЮ УЩЕРБА ЗДОРОВЬЮ ЛЮДЕЙ.

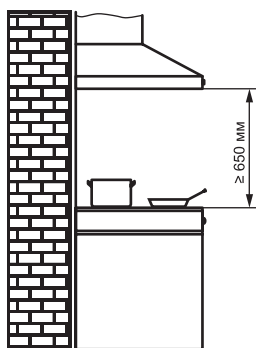
НЕ ПРОВЕРЯЙТЕ ТЯГУ РАБОТАЮЩЕЙ ВЫТЯЖКИ С ПОМОЩЬЮ ФАКЕЛА ИЛИ ОТКРЫТОГО ОГНЯ - ЭТО МОЖЕТ ПРИВЕСТИ К ПОЖАРУ.

НЕ ЗАЖИГАЙТЕ КОНФОРКИ ГАЗОВОЙ ПЛИТЫ БЕЗ ПОСУДЫ (НАПРИМЕР, ДЛЯ ОБОГРЕВА ПОМЕЩЕНИЯ). ИСПОЛЬЗОВАНИЕ ОТКРЫТОГО ОГНЯ МОЖЕТ БЫТЬ ОПАСНЫМ И ПОВРЕДИТЬ ПЛАСТМАССОВЫЕ ДЕТАЛИ ВЫТЯЖКИ ИЛИ ВЫЗВАТЬ ВОЗГОРАНИЕ.

ЗАПРЕЩАЕТСЯ ИЗМЕНЕНИЕ КОНСТРУКЦИИ ВЫТЯЖКИ И ПРОЧIE ВМЕШАТЕЛЬСТВА В ИЗДЕЛИЕ ЛИЦ, НЕ УПОЛНОМОЧЕННЫХ ПРОИЗВОДИТЕЛЕМ НА ГАРАНТИЙНЫЙ РЕМОНТ - ЭТО МОЖЕТ ПРИВЕСТИ К НАРУШЕНИЮ РАБОТЫ ВЫТЯЖКИ И СНИЖЕНИЮ УРОВНЯ БЕЗОПАСНОСТИ ВЫТЯЖКИ ДЛЯ ЗДОРОВЬЯ ЛЮДЕЙ.

ТРЕБОВАНИЯ БЕЗОПАСНОСТИ ПРИ МОНТАЖЕ

ВНИМАНИЕ: ПЕРЕД НАЧАЛОМ МОНТАЖА ИЗДЕЛИЯ НЕОБХОДИМО ОБЕСТОЧИТЬ ЭЛЕКТРИЧЕСКУЮ СЕТЬ!



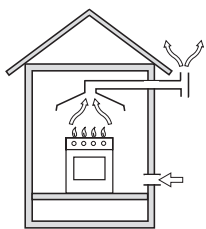
Минимальное расстояние между варочной поверхностью и нижней плоскостью вытяжки должно быть:

- для электрических плит – не менее 600 мм;

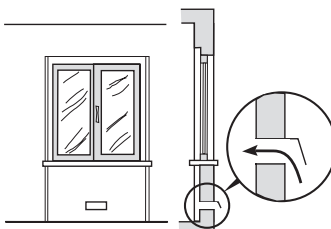
- для газовых плит – не менее 650 мм.

При наличии в комнате печи, газового котла или колонки необходимо учитывать, что во время работы вытяжка забирает из помещения воздух, необходимый для горения. Это относится также к помещению с герметичными окнами и дверями.

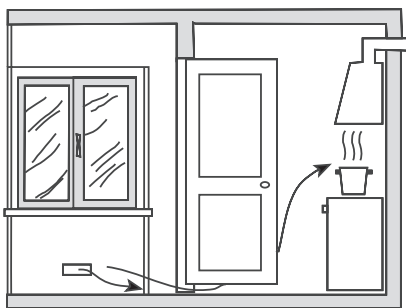




Прямая вытяжка



Пример обеспечения притока воздуха



Обеспечение необходимого зазора между дверью помещения и порогом для свободного прохода приточного воздуха

Для обеспечения безопасной работы вытяжки в замкнутом пространстве должен быть обеспечен дополнительный приток воздуха извне (открытая форточка в другой комнате, открытая дверь на кухню или специально оборудованная приточная вентиляция).

При использовании воздуховода, состоящего из нескольких частей, каждая следующая часть должна быть расположена снаружи относительно предыдущей.

В случае комплектации вытяжки электрическим кабелем без вилки необходимо обесточить электрическую сеть и произвести подключение вытяжки к электрической сети согласно следующей схеме:

КОРИЧНЕВЫЙ провод = L («live», «фаза»)

ГОЛУБОЙ провод = N («neutral», «ноль»)

ЗЕЛЕНО-ЖЕЛТЫЙ = E («earth», «земля»)

Не забывайте включать вытяжку, как только Вы начинаете пользоваться плитой или варочной панелью. Это необходимо для нормальной вентиляции кухни. Для полной вентиляции необходимо выключать вытяжку не ранее чем через 15 минут после окончания процесса приготовления пищи.

Вытяжка оборудована панелью управления, состоящей из переключателя освещения и переключателя скоростей. Переключатели расположены по обе стороны от телескопической воздухозаборной панели и в сложенном состоянии вытяжки скрыты под выдвинутой лицевой панелью.

Для нормальной работы вытяжки телескопическая воздухозаборная панель должна быть выдвинута на максимальное расстояние, при этом открывается доступ к переключателям освещения и скоростей.

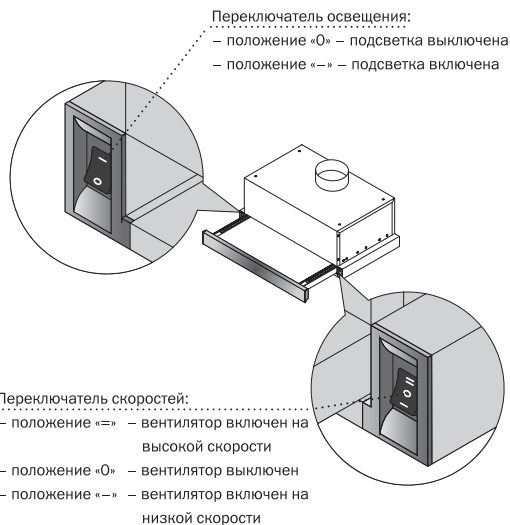




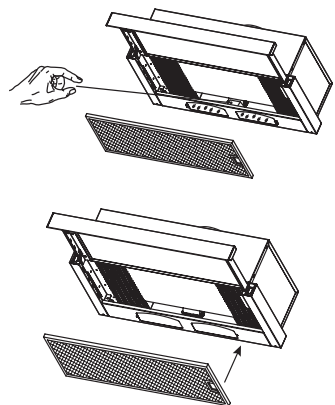
Для кратковременного выключения вытяжки достаточно задвинуть телескопическую воздухозаборную панель обратно в корпус без выключения кнопки переключателя скоростей. Необходимо помнить, что после выключения вытяжки таким способом включение произойдет автоматически при выдвижении телескопической воздухозаборной панели в рабочее положение.

При разогреве пищи достаточно работы вытяжки на первой скорости. Для стандартных условий приготовления (варка и жарка на 1-2 конфорках) используется первая или вторая скорость. Вторая скорость предназначена для выведения из помещения большого количества пара, дыма и смешанных кухонных запахов, при одновременной работе всех конфорок.

ПАНЕЛЬ УПРАВЛЕНИЯ



ПОДГОТОВКА К УСТАНОВКЕ



Внутри вытяжки, между стеклом и патроном с электролампами, находится пенопластовый транспортировочный фиксатор.

Перед включением и эксплуатацией обязательно удалите пенопластовый фиксатор, так как его присутствие внутри во время работы может привести к поломке изделия.

Снимите алюминиевые фильтры.

Удалите фиксатор.

Установите на место алюминиевые фильтры.





УСТАНОВКА ВЫТЯЖКИ НА СТЕНУ

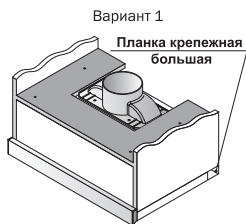


Рис. 1

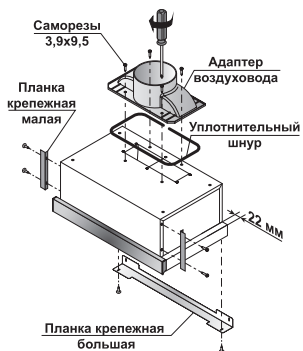


Рис. 2

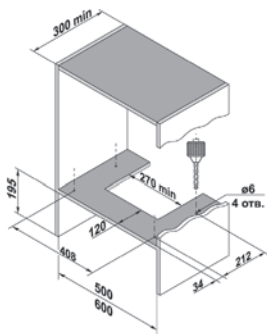
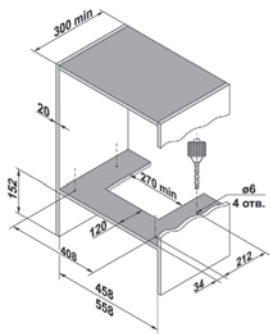


Рис. 3

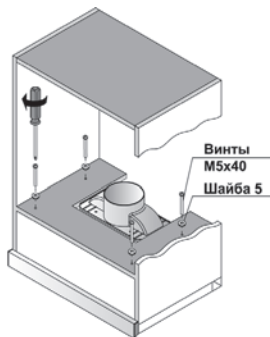


Рис. 4

Определитесь с вариантом установки: Вариант 1 или Вариант 2. (Рис. 1)

В соответствии с выбранным вариантом закрепите крепежные планки. Планки крепежные малые используются только для Варианта 2. Планка крепежная большая используется при необходимости закрыть щель между вытяжкой и стеной.

1. При помощи саморезов 3,9x9,5 из монтажного комплекта и отвертки закрепите адаптер воздуховода и, при необходимости, планки крепежные на корпусе вытяжки. (Рис. 2)
2. Выполните отверстия в шкафу согласно эскиза для выбранного варианта установки. (Рис. 3)
3. При помощи винтов М5х40 с шайбами из монтажного комплекта и отвертки прикрепите вытяжку к шкафу. (Рис. 4)
4. Соедините воздуховод с адаптером вытяжки. (Рис. 5) Выведите другой конец воздуховода в вентиляционную шахту.
5. Убедитесь в отсутствии щелей в соединениях.

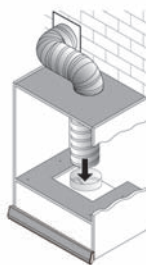


Рис. 5



ОБСЛУЖИВАНИЕ ИЗДЕЛИЯ

В ходе эксплуатации вытяжки с целью обеспечения максимальной производительности и эффективности ее работы необходимо периодически производить работы по профилактике и уходу за вытяжкой.

ВНИМАНИЕ: ПРИ ВЫПОЛНЕНИИ РАБОТ, СВЯЗАННЫХ С ПРОФИЛАКТИКОЙ И УХОДОМ ЗА ВЫТЯЖКОЙ ОБЯЗАТЕЛЬНО ОТКЛЮЧИТЕ ВЫТЯЖКУ ОТ ЭЛЕКТРОСЕТИ!

При профилактике регулярно выполняйте следующие действия:

Регулярно удаляйте все пищевые остатки и жир с нижней поверхности вытяжки и алюминиевых жировых фильтров. Излишняя «зажиренность» может стать причиной воспламенения!

Протирайте внешние поверхности вытяжки влажной, хорошо отжатой фланелевой салфеткой.

Для ухода за поверхностями из нержавеющей стали применяйте специальные средства, создающие защитную пленку.

Не применяйте абразивные вещества и растворители.

Проверяйте состояние воздуховода вытяжки и вентиляционный канал, очищайте их при необходимости!

ЗАМЕНА ЛАМП ОСВЕЩЕНИЯ

В вытяжке используются лампы освещения типа E14 мощностью не более 40 Вт.

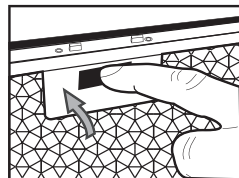
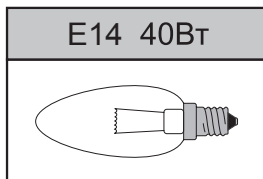
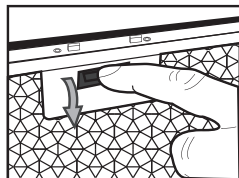
Замена ламп производится в следующем порядке:

Перед заменой ламп освещения убедитесь, что вытяжка отключена от электрической сети, и дайте лампам остыть;

Снимите жировой фильтр, нажав на замок фильтра;

Выкрутите из патрона старую лампу и вкрутите новую;

Установите жировой фильтр в вытяжку, нажав на замок фильтра.



ОЧИСТКА ФИЛЬТРОВ

Вытяжка оборудована съемными защитными жировыми фильтрами. Фильтры обеспечивают поглощение взвешенных в воздухе частиц, поэтому могут загрязняться в зависимости от частоты использования вытяжки.

С целью обеспечения максимальной производительности и эффективности работы вытяжки необходимо регулярно очищать жировые фильтры от загрязнений.

Очистка производится каждые 5-6 недель вручную в мыльном растворе без сильного механического воздействия или в посудомоечной машине.

УВЕЛИЧЕНИЕ ПЕРИОДИЧНОСТИ ОЧИСТКИ ЖИРОВЫХ ФИЛЬТРОВ ЗАТРУДНЯЕТ ВСАСЫВАНИЕ ВЫТЯЖКОЙ ВОЗДУХА. ЭТО ПРИВОДИТ К УВЕЛИЧЕНИЮ НАГРУЗКИ НА ЭЛЕКТРОДВИГАТЕЛЬ И МОЖЕТ ПОВЛИЯТЬ НА СРОК СЛУЖБЫ ВЫТЯЖКИ.

Ручная очистка производится в следующем порядке:

Снимите фильтр, предварительно нажав на замок фильтра;

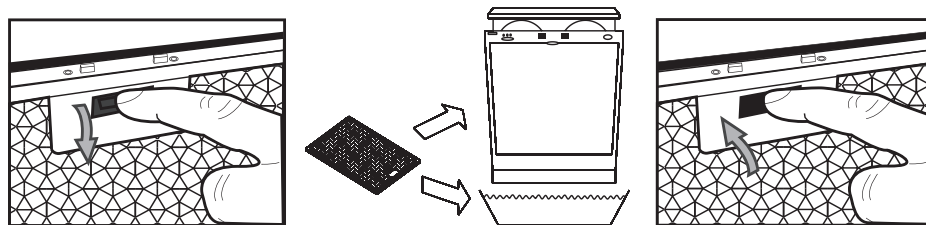
Промойте фильтр мощным средством или мыльным раствором с помощью губки или мягкой щетки;

Тщательно промойте фильтр теплой водой;

Дождитесь полного высыхания фильтра;

Установите фильтр в вытяжку, предварительно нажав на замок фильтра.

В случае очистки с использованием посудомоечной машины убедитесь, что в состав используемых машиной моющих средств не входят агрессивные вещества, которые могут повредить поверхность алюминиевых деталей фильтра. В посудомоечной машине располагайте фильтры вертикально во избежание попадания в них остатков пищи. Перед установкой фильтра в вытяжку после очистки в посудомоечной машине убедитесь, что фильтр сухой. При несоблюдении данных правил фильтр может быть испорчен!





körting

РУС

По всем вопросам технического обслуживания, приобретения аксессуаров, а также по вопросам, связанным с региональным сервисным обслуживанием техники Körting просим вас обращаться в головной сервисный центр ООО «ПУЛЬСАР»:

Москва, ул. Олеко Дундича, д. 21 к. 2, тел.: (495) 987-10-43, 987-13-19, ООО «Пульсар».

Наши специалисты помогут вам в кратчайшие сроки.

Официальный сайт: www.korting.ru

