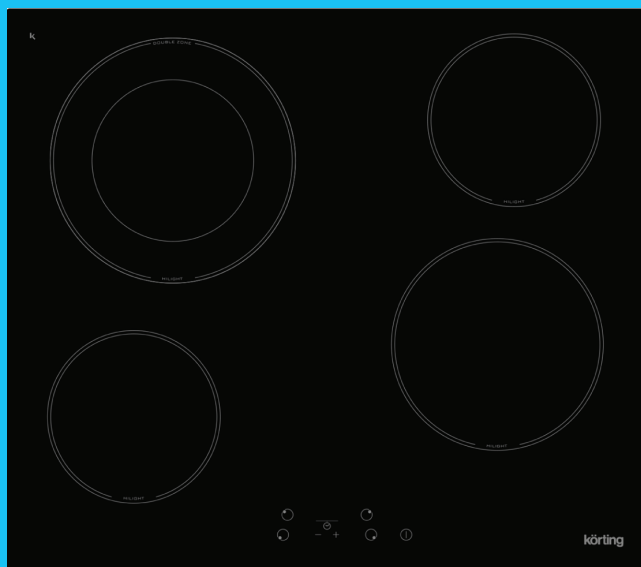


körting

РУКОВОДСТВО
ПОЛЬЗОВАТЕЛЯ



ВАРОЧНАЯ ПАНЕЛЬ

НК 62001 В

Поздравляем Вас с покупкой новой варочной поверхности KÖRTING!

Рекомендуем уделить некоторое время чтению этого руководства по эксплуатации и установке, чтобы полностью понять, как правильно устанавливать и использовать оборудование.

Информация по установке приведена в соответствующем разделе.

Перед началом эксплуатации внимательно ознакомьтесь с правилами безопасности и сохраняйте данное руководство для последующего к нему обращения.

Нам очень важно ваше мнение о нашем продукте.

Мы будем признательны, если Вы пришлете свои наблюдения по работе, качеству исполнения и удобству пользования купленного Вами товара на адрес: info@korting.ru

Прежде чем обратиться в сервисный центр

Раздел «Устранение неполадок» позволит Вам решить некоторые проблемы при использовании варочной поверхности без вызова специалиста сервисного центра.



ВНИМАНИЕ!

ИЗГОТОВИТЕЛЬ, ПРИДЕРЖИВАЯСЬ ПОЛИТИКИ ПОСТОЯННОГО РАЗВИТИЯ И ОБНОВЛЕНИЯ ИЗДЕЛИЯ, МОЖЕТ ПРОИЗВЕСТИ ЕГО ДОРАБОТКУ БЕЗ ПРЕДВАРИТЕЛЬНОГО УВЕДОМЛЕНИЯ.

ПРЕДНАЗНАЧЕНИЕ ПРИБОРА:

Прибор предназначен для ежедневного приготовления пищи в домашних условиях и не должен использоваться для других целей. Отдельные варианты использования подробно описаны в данном руководстве.

ПЕРЕД ЗАПУСКОМ ВАРКИ

- Полностью распакуйте прибор, удалив все элементы упаковки. Протрите его влажной тканью.
- Обязательно осмотрите изделие и сетевой кабель – они не должны иметь механических повреждений. В противном случае обратитесь к компании-продавцу.
- Изделие не предусматривает внесение самостоятельных технических изменений. Пожалуйста, не разбирайте прибор и не изменяйте его конструкцию. В случае неисправности обязательно обращайтесь в авторизованные сервисные центры.
- Для установки или демонтажа изделия рекомендуем обращаться к квалифицированным специалистам!



ВНИМАНИЕ!

ДЛЯ КОРРЕКТНОЙ УСТАНОВКИ И ЭКСПЛУАТАЦИИ НЕОБХОДИМО ОБРАТИТЬСЯ К ТЕХНИЧЕСКИМ ПАРАМЕТРАМ МОДЕЛИ ПРИБОРА. НОМЕР МОДЕЛИ УКАЗАН НА ЗАВОДСКОЙ ТАБЛИЧКЕ ВАРОЧНОЙ ПОВЕРХНОСТИ.

ПРИ ПОВРЕЖДЕНИИ ПОВЕРХНОСТИ ОТКЛЮЧИТЕ ПРИБОР И ОБРАТИТЕСЬ В БЛИЖАЙШИЙ ЦЕНТР ТЕХНИЧЕСКОЙ ПОДДЕРЖКИ ПО ВОПРОСУ РЕМОНТА. В НЕИСПРАВНОМ СОСТОЯНИИ ИСПОЛЬЗОВАТЬ ПРИБОР ЗАПРЕЩЕНО.



МЕРЫ БЕЗОПАСНОСТИ

- Распакуйте и осмотрите варочную панель. В случае обнаружения транспортных повреждений не подключайте варочную панель и обратитесь в торговую организацию, где вы приобрели прибор.
- Встраивать прибор в элемент кухонной мебели и производить подключение к электросети рекомендуем только при помощи квалифицированных специалистов. Производитель не несет ответственности за возможные неисправности, связанные с неправильным подключением и монтажом. Гарантия на такие неисправности не распространяется.
- Варочная панель может быть встроена между элементами кухонной мебели, причем один из них может быть выше варочной панели, а другой должен быть одинаковой высоты с ней.
- Присоединительные кабели электроприборов не должны касаться горячих конфорок. Опасность короткого замыкания.
- Перегретый жир может воспламениться, поэтому блюда с использованием большого количества жира или масла (напр., картофель фри) готовьте под постоянным контролем. Опасность ожога и возгорания!
- Если масло загорелось, не тушите пламя водой. Накройте посуду крышкой или тарелкой. Выключите конфорку. Оставьте посуду остывать на конфорке.
- Варочная панель не предназначена для обогрева помещения. Не ставьте пустую посуду на горячие или работающие конфорки.
- Дно посуды и поверхность конфорки всегда должны быть чистыми и сухими, чтобы обеспечить хорошую теплопроводность и избежать повреждения варочной поверхности.
- Не храните под прибором легковоспламеняющиеся предметы, напр., чистящие средства или аэрозоли. Опасность возгорания!
- Не оставляйте на конфорках металлические предметы (например, крышки кастрюль, ножи, вилки, ложки, и под.), так как они могут нагреться, если прибор случайно выключен. Опасность ожога!
- Сахар и сладкие блюда могут сильно повредить стеклокерамическую поверхность, поэтому во избежание повреждения поверхности немедленно удаляйте их с помощью скребка, даже если варочная поверхность еще не остыла.
- Не используйте варочную панель в качестве рабочего стола. Острые предметы могут оставить царапины на стеклокерамике.
- Не используйте посуду с шероховатым дном, так как она может поцарапать стеклокерамическую поверхность.
- Не готовьте на варочной панели в тонкостенной алюминиевой посуде и фольге, а также в пластиковой посуде. Эти материалы могут расплавиться и повредить варочную панель. Не кладите на варочную панель пластиковые предметы и алюминиевую фольгу.
- Не используйте треснувшую и разбитую варочную панель. При обнаружении трещин немедленно отключите прибор от электросети, выключив предохранитель, к которому подключен прибор, и обратитесь в сервисный центр.
- Для очистки варочной панели не используйте очистители высокого давления и пароструйные очистители, так как это может вызвать короткое замыкание и привести к поражению электрическим током.
- При возникновении неисправностей немедленно отключите прибор от электросети и обратитесь в сервисный центр.
- Ремонт и замену деталей прибора в гарантийный период может производить только специалист авторизованного сервисного центра. Не пытайтесь ремонтировать технику самостоятельно во избежание повреждения прибора и травм. Неквалифицированный ремонт может стать причиной опасности для пользователя. Опасность короткого замыкания и поражения электрическим током.

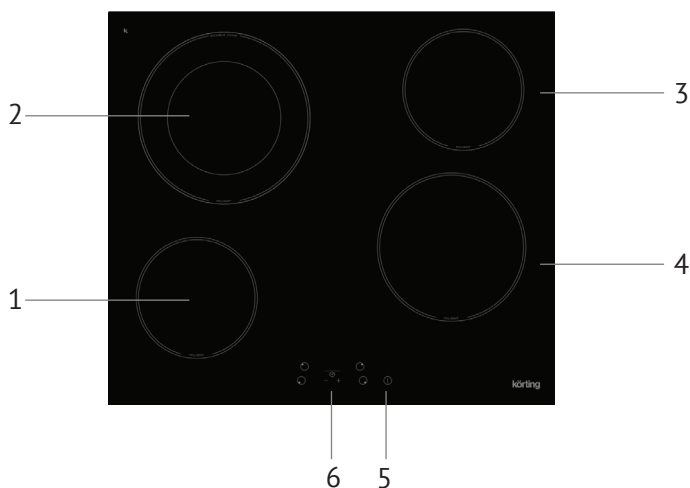
Не удаляйте заводскую табличку (шильд) прибора - это лишает права на гарантийное обслуживание.

- Не оставляйте детей без присмотра вблизи работающей варочной панели. Опасность ожога!
- Не позволяйте детям играть с прибором.
- Упаковочный материал (пленка, пенопласт и т.д.) может представлять опасность для детей. Опасность удушья! Храните упаковку в недоступном для детей месте.
- Прибор соответствует всем предписанным в области безопасности стандартам, но несмотря на это использование прибора людьми с ограниченными физическими, двигательными и психическими способностями, а также людьми, не имеющими достаточно опыта или знаний для его использования, допускается только под присмотром. Данные рекомендации также распространяются на детей.

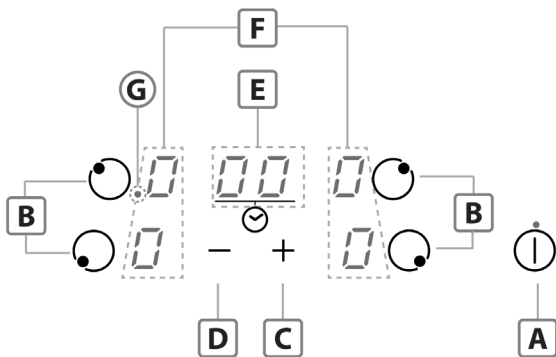


ИНСТРУКЦИЯ ПО ИСПОЛЬЗОВАНИЮ

ОБЩИЙ ВИД



1. Ближняя левая конфорка, мощность: 1200 Вт
2. Дальняя левая конфорка, мощность: 700-2200 Вт
3. Дальняя правая конфорка, мощность: 1200 Вт
4. Ближняя правая конфорка, мощность: 1800 Вт
5. Кнопка включения/выключения
6. Панель управления



- A. Кнопка - Вкл./Выкл.
- B. Кнопка - Выбор конфорки
- C. Кнопка увеличения «+»
- D. Кнопка уменьшения «-»
- E. Дисплей таймера
- F. Дисплей конфорки
- G. Индикатор двойной конфорки вкл.

КОНФОРКИ

ПЕРЕД ПЕРВЫМ ИСПОЛЬЗОВАНИЕМ

Стеклокерамическую поверхность очистите влажной тканью и небольшим количеством средства для ручного мытья посуды. Не используйте агрессивные и абразивные чистящие средства, грубые губки для мытья посуды, средства для удаления ржавчины, пятновыводители.

ВАЖНЫЕ УКАЗАНИЯ

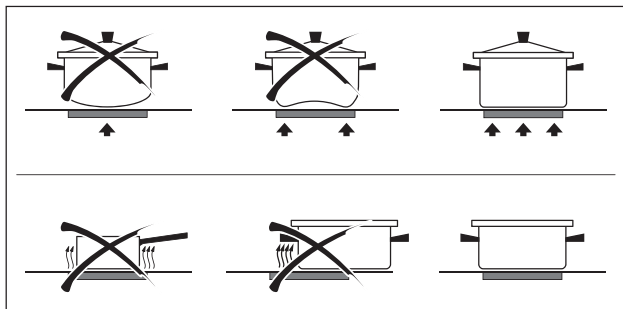
- Дно посуды и поверхность конфорки всегда должны быть чистыми и сухими, чтобы обеспечить хорошую теплопроводность и избежать повреждения варочной поверхности.
- Не ставьте на варочную панель мокрую посуду и влажные крышки. Влага может повредить конфорки.
- Не охлаждайте горячую посуду на неиспользуемых конфорках, так как под дном посуды образуется конденсат, что может привести к коррозии дна посуды.

Стеклокерамическая поверхность

- Стеклокерамическая поверхность устойчива к температурным изменениям: вы можете ставить на нее горячую посуду и т.п.
- Стеклокерамика является прочным материалом, но не устойчива к точечным ударам, поэтому следите, чтобы на нее не падали твердые и острые предметы, так как они могут повредить стеклокерамику.
- Не используйте варочную панель в качестве рабочего стола. Острые предметы могут оставить царапины на ее поверхности.

- Сахар и сладкие блюда могут сильно повредить стеклокерамическую поверхность, поэтому во избежание повреждения поверхности немедленно удаляйте их с помощью скребка, даже если варочная поверхность еще не остыла.
- Не очищайте горячую стеклокерамическую поверхность чистящими средствами, это может привести к ее повреждению.
- Рекомендуется использовать специализированные чистящие средства для стеклокерамических поверхностей, например специализированные средства Кёртинг.

ПОДХОДЯЩАЯ ПОСУДА



- Убедитесь, что дно вашей посуды гладкое, плотно прилегает к стеклу и соответствует по размеру зоне приготовления.
- Чтобы посуда не царапала стекло, всегда снимайте ее с поверхности, поднимая вверх, а не сдвигая.
- При приготовлении устанавливайте посуду в центре конфорки.
- При приготовлении в скороварке постоянно контролируйте процесс приготовления, пока не будет достигнуто соответствующее давление. Сначала конфорка должна работать на максимальной мощности, а затем, соблюдая рекомендации изготовителя скороварки, своевременно уменьшить степень нагрева конфорки.
- Следите, чтобы в посуде всегда было достаточно количество жидкости. Из-за нагрева пустой посуды варочная панель может перегреться, в результате чего повредиться посуда и сама панель.
- Не используйте посуду с неровным дном! Вогнутое или выгнутое дно может помешать работе защиты от перегрева, поэтому варочная панель может перегреться, в результате чего может треснуть стеклокерамика и расплавиться дно посуды. Гарантия на повреждения, возникшие в результате использования неподходящей посуды и нагрева пустой посуды, не распространяется.

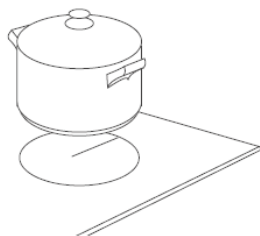


ЭКСПЛУАТАЦИЯ ВАРОЧНОЙ ПОВЕРХНОСТИ



НАЧАЛО ПРИГОТОВЛЕНИЯ

1. Прикоснитесь к кнопке включения/выключения. После включения устройства раздастся однократный звуковой сигнал, на всех дисплеях будет отображено “-” или “- -”, что указывает на переход варочной поверхности в режим ожидания.



2. Поместите подходящую посуду на зону приготовления, которую вы хотите использовать.

- Убедитесь, что дно посуды и поверхность рабочей зоны чистые и сухие.

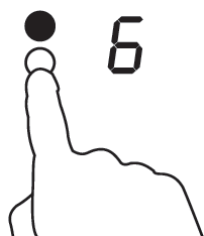


3. Прикоснитесь к сенсорной кнопке выбора зоны нагрева. Расположенный рядом индикатор начнет мигать.



4. Выберите нужный нагрев с помощью кнопки “-” или “+”.

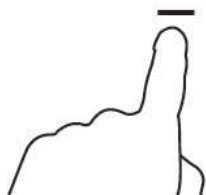
- Если в течение 1 минуты нагрев не будет задан, варочная поверхность автоматически отключится. Чтобы продолжить, нужно будет начать все с пункта 1.
- Во время приготовления в любой момент можно изменять настройки нагрева.



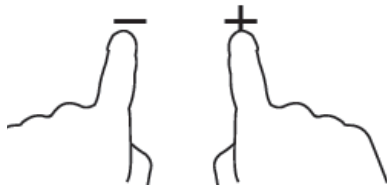
ПО ОКОНЧАНИИ ПРИГОТОВЛЕНИЯ

1. Дотроньтесь до кнопки выбора зоны нагрева, которую вы хотите отключить.

2. Для отключения рабочей зоны прокрутите вниз до значения "0" или одновременно дотроньтесь до кнопок "-" и "+". Убедитесь, что на дисплее отображается "0".



или



3. С помощью кнопки включения/выключения полностью отключите варочную поверхность.

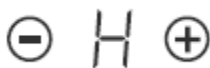


4. Осторожно, горячие поверхности

Символ 'H' указывает на горячую поверхность. Он исчезнет, когда рабочая зона остынет до безопасной температуры. Также этот индикатор можно использовать в качестве энергосберегающей функции: если вы хотите разогреть другую посуду, ставьте ее на ту рабочую зону, которая еще не остыла.



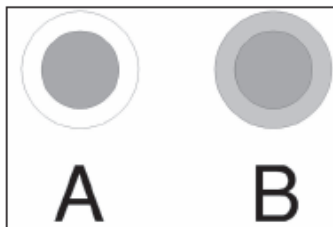
1b. С помощью кнопки включения/выключения полностью отключите варочную поверхность.



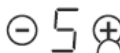
2. Осторожно, горячие поверхности.
Символ 'H' указывает на горячую поверхность. Он исчезнет, когда рабочая зона остынет до безопасной температуры. Этот индикатор можно также использовать в качестве энергосберегающей функции: если вы хотите разогреть другую посуду, поставьте ее на ту рабочую зону, которая еще не остыла.

ИСПОЛЬЗОВАНИЕ ДВОЙНОЙ ЗОНЫ

- Двойная зона имеет две рабочие зоны, и вы можете использовать либо центральную секцию, либо внешнюю. Возможно либо отдельное использование центральной секции (**A**), либо одновременное использование обеих секций (**B**).



АКТИВАЦИЯ ДВОЙНОЙ ЗОНЫ



1. С помощью кнопок \ominus и \oplus выберите уровень нагрева.




2. Отрегулируйте нагрев, установив уровень мощности между 1 и 9 (например, 6).



3. Произойдет включение центральной секции двойной зоны.



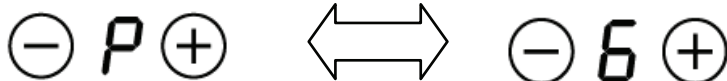
4. Дотронувшись до кнопки контроля двойной зоны “”, можно активировать также и внешнюю секцию.




5. Над кнопкой управления двойной зоной загорится неоновый индикатор.



6. Индикатор рабочей зоны попеременно показывает “Р” и “6”.



ОТКЛЮЧЕНИЕ ДВОЙНОЙ ЗОНЫ

1. Дотронувшись вновь до кнопки управления двойной зоной “”, можно отключить данную функцию.



2. Индикатор рабочей зоны показывает “6”.



БЛОКИРОВКА КНОПОК УПРАВЛЕНИЯ

- Заблокировать кнопки управления можно во избежание непредусмотренного использования оборудования (например, случайного включения рабочих зон детьми).
- При блокировке все кнопки управления, кроме кнопки включения/выключения, деактивированы.

Чтобы заблокировать кнопки управления

- Дотроньтесь до сенсора блокировки . Индикатор таймера покажет «Lo».

Чтобы разблокировать кнопки управления

1. Убедитесь, что варочная поверхность включена.
2. Дотроньтесь и удерживайте некоторое время кнопку блокировки
3. Теперь можно начать использование варочной поверхности.



ВНИМАНИЕ!

КОГДА УСТРОЙСТВО НАХОДИТСЯ В РЕЖИМЕ БЛОКИРОВКИ, ВСЕ КНОПКИ УПРАВЛЕНИЯ, КРОМЕ КНОПКИ ВКЛЮЧЕНИЯ/ВЫКЛЮЧЕНИЯ, ДЕАКТИВИРОВАНЫ. ВЫ ВСЕГДА МОЖЕТЕ ОТКЛЮЧИТЬ ВАРОЧНУЮ ПОВЕРХНОСТЬ В ЭКСТРЕННОМ СЛУЧАЕ С ПОМОЩЬЮ КНОПКИ ВКЛЮЧЕНИЯ/ВЫКЛЮЧЕНИЯ, НО ДЛЯ ПЕРЕХОДА К СЛЕДУЮЩЕЙ ОПЕРАЦИИ НЕОБХОДИМО ПРОВЕСТИ РАЗБЛОКИРОВКУ.

ЗАЩИТА ОТ ПЕРЕГРЕВА

Встроенный датчик температуры может определять температуру внутри варочной поверхности. При выявлении слишком высокой температуры работа варочной поверхности будет автоматически прекращена.

ЗАЩИТНОЕ АВТОМАТИЧЕСКОЕ ОТКЛЮЧЕНИЕ

Автоматическое отключение - функция защиты вашей варочной поверхности, которая срабатывает, если вдруг вы забыли отключить оборудование. Общее время работы при различной мощности приведено в таблице ниже:

Уровень мощности	Максимальное время работы (час)
1-2	6
3-4	5
5	4
6-7-8-9	1,5
6-7-8-9	1,5



ИСПОЛЬЗОВАНИЕ ТАЙМЕРА

Есть два варианта использования таймера:

- Вы можете использовать его как таймер обратного отсчета. В этом случае по окончании заданного времени отключения рабочей зоны происходить не будет.
- Вы можете установить таймер так, чтобы после окончания заданного времени происходило отключение рабочей зоны.
- Максимальное время, которое можно задать с помощью таймера - 99 минут.

ИСПОЛЬЗОВАНИЕ ТАЙМЕРА ОБРАТНОГО ОТСЧЕТА

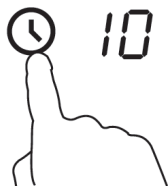
Если вы не выбираете ни одну из рабочих зон

1. Убедитесь, что варочная поверхность включена.



ПРИМЕЧАНИЕ!

ТАЙМЕР ОБРАТНОГО ОТСЧЕТА МОЖЕТ ИСПОЛЬЗОВАТЬСЯ ДАЖЕ БЕЗ ВЫБОРА РАБОЧЕЙ ЗОНЫ.



2. Дотроньтесь до кнопки таймера. Индикатор таймера начнет мигать, на дисплее появится "10".



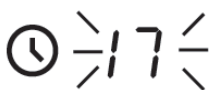
3. Установите время с помощью сенсоров "-" или "+".

Подсказка: Прикосновение к сенсорам "-" или "+" один раз позволит уменьшить или увеличивать время по 1 минуте.

Удерживание кнопок "-" или "+" будет изменять время по 10 минут.

Если установленное время превысит 99 минут, таймер автоматически вернется на начало отсчета – 00 минут.

4. Одновременное касание кнопок “-” и “+” отменяет функцию таймера, на дисплее минут будет отображаться “00”.



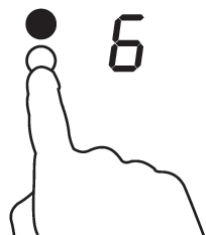
5. После установки времени сразу начнется обратный отсчет. На дисплее будет отображаться оставшееся время, индикатор таймера будет мигать в течение 5 секунд.



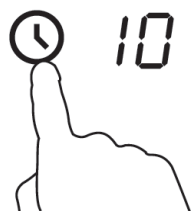
6. По окончании установленного времени в течение 30 секунд будет раздаваться звуковой сигнал, индикатор таймера будет показывать “-”.

УСТАНОВКА ТАЙМЕРА ДЛЯ ОТКЛЮЧЕНИЯ ОДНОЙ ИЗ РАБОЧИХ ЗОН

Если таймер установлен на одной из зон:



1. С помощью кнопки выбора зоны нагрева выберите зону, для которой вы хотели бы установить таймер.



2. Дотроньтесь до кнопки таймера. Индикатор начнет мигать, на дисплее таймера появится “10”.



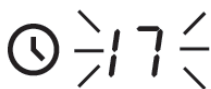
3. Установите время с помощью сенсоров “-” или “+”.

Подсказка: Прикосновение к сенсорам “-” или “+” один раз позволит уменьшать или увеличивать время по 1 минуте.

Удерживание кнопок “-” или “+” будет изменять время по 10 минут.

Если установленное время превысит 99 минут, таймер автоматически вернется на начало отсчета – 00 минут.

4. Одновременное касание кнопок “-” и “+” отменяет функцию таймера, на дисплее минут будет отображаться “00”.



5. После установки времени сразу начнется обратный отсчет.

На дисплее будет отображаться оставшееся время, индикатор таймера будет мигать в течение 5 секунд.



ПРИМЕЧАНИЕ!

КРАСНАЯ ТОЧКА РЯДОМ С ИНДИКАТОРОМ УРОВНЯ МОЩНОСТИ ЗАГОРИТСЯ, УКАЗЫВАЯ НА ТО, ЧТО ЗОНА ВЫБРАНА.



6. По окончании времени произойдет автоматическое отключение заданной рабочей зоны.



ВНИМАНИЕ!

ЕСЛИ ДРУГИЕ ЗОНЫ БЫЛИ ВКЛЮЧЕНЫ, ОНИ ПРОДОЛЖАЮТ РАБОТУ.



РУКОВОДСТВО ПО ПРИГОТОВЛЕНИЮ

НАГРЕВ

Значения ниже приведены только в качестве ориентира. Точные значения будут зависеть от нескольких факторов, включая посуду и количество продуктов. Опытным путем определите, какие настройки подходят вам больше всего.

НАГРЕВ	ПРИМЕНЕНИЕ
1-2	<ul style="list-style-type: none">■ легкий разогрев небольшого количества продуктов■ плавление шоколада, масла, приготовление продуктов, которые быстро пригорают■ томление■ медленный нагрев
3-4	<ul style="list-style-type: none">■ повторный нагрев■ тушение■ приготовление риса
5-6	<ul style="list-style-type: none">■ блины
7-8	<ul style="list-style-type: none">■ соте■ приготовление макаронных изделий
9	<ul style="list-style-type: none">■ быстрое обжаривание в раскаленном масле■ подрумянивание■ доведение супа до кипения■ кипячение воды



СОВЕТЫ ПО ЭКОНОМИИ ЭЛЕКТРОЭНЕРГИИ

- При покупке посуды обратите внимание на то, что изготовитель обычно указывает диаметр посуды по верхнему краю или крышке, которые обычно больше диаметра дна.
- Пользуйтесь скороварками, в которых за счет высокого давления и закрытого пространства значительно сокращается время приготовления и энергопотребление. Меньшее время приготовления позволяет сохранить в продуктах больше витаминов.
- Накрывайте посуду крышкой, если рецепт приготовления блюда это позволяет. Крышка должна по размеру соответствовать посуде.
- Посуда должна соответствовать количеству готовящейся пищи. Приготовление небольшого количества пищи в большой посуде приводит к потере электроэнергии.



ОЧИСТКА И УХОД

Для очистки варочной панели не используйте очистители высокого давления и пароструйные очистители, так как это может вызвать короткое замыкание и привести к поражению электрическим током.

Для регулярного ухода за стеклокерамической поверхностью используйте специальные средства, создающие на стеклокерамической поверхности грязезащитную пленку.



СЛЕДУЙТЕ УКАЗАНИЯМ ПРОИЗВОДИТЕЛЯ СПЕЦИАЛЬНЫХ ЧИСТЯЩИХ СРЕДСТВ ИЛИ ВОСПОЛЬЗУЙТЕСЬ ФИРМЕННЫМИ СРЕДСТВАМИ КЁРТИНГ.



рис. 1



ОЧИСТКА

- Очищайте **стеклокерамическую поверхность** каждый раз после ее использования (**дождитесь, пока она остынет!**), иначе даже малейшие загрязнения при следующем использовании будут пригорать к нагретой поверхности.
- **Каждый раз перед использованием** протирайте со стеклокерамической поверхности и дна посуды пыль и грязь, которые могут поцарапать поверхность (рис. 1).
- **Небольшие загрязнения** можно устранить мягкой влажной тканью. Затем протрите чистую поверхность насухо (рис. 2).
- **Сильные загрязнения** удаляются с помощью специальных средств для ухода за стеклокерамическими поверхностями, **рекомендуем использовать средство для очистки и защиты стеклокерамических поверхностей Кёртинг К 01.**



ВНИМАНИЕ!

ПЕРЕД ИСПОЛЬЗОВАНИЕМ ХОРОШО ВСТРЯХНИТЕ ЖИДКОЕ ЧИСТЯЩЕЕ СРЕДСТВО.

ПРОВЕРЬТЕ, ЧТОБЫ НА СТЕКЛОКЕРАМИЧЕСКОЙ ПОВЕРХНОСТИ НЕ ОСТАЛОСЬ СЛЕДОВ ЧИСТЯЩЕГО СРЕДСТВА, ТАК КАК ПРИ НАГРЕВЕ ОНО МОЖЕТ ПРИОБРЕСТИ АГРЕССИВНЫЕ СВОЙСТВА И ПРИВЕСТИ К ИЗМЕНЕНИЯМ СТРУКТУРЫ СТЕКЛОКЕРАМИЧЕСКОЙ ПОВЕРХНОСТИ. (РИС.3)

ПОСЛЕ КАЖДОЙ ОЧИСТКИ НАСУХО ПРОТРИТЕ СТЕКЛОКЕРАМИЧЕСКУЮ ПОВЕРХНОСТЬ МЯГКОЙ ТКАНЬЮ.

ДЛЯ ОЧИСТКИ ВАРОЧНОЙ ПОВЕРХНОСТИ НЕЛЬЗЯ ИСПОЛЬЗОВАТЬ МЕТАЛЛИЧЕСКИЕ ГУБКИ, АБРАЗИВНЫЕ ЧИСТЯЩИЕ СРЕДСТВА, ТАК КАК ОНИ МОГУТ ПОЦАРАПАТЬ СТЕКЛОКЕРАМИЧЕСКУЮ ПОВЕРХНОСТЬ.

ДЛЯ ОЧИСТКИ ВАРОЧНОЙ ПОВЕРХНОСТИ НЕЛЬЗЯ ИСПОЛЬЗОВАТЬ АГРЕССИВНЫЕ ЧИСТЯЩИЕ СРЕДСТВА.

- **Декоративный рисунок** на варочной поверхности может стираться из-за использования агрессивных и грубых чистящих средств, а также посуды с поврежденным или грубым дном (рис. 2).
- **Пятна от воды** можно удалить с помощью слабого раствора уксуса. Этим раствором нельзя протирать рамку прибора (в некоторых моделях), так как она потеряет блеск. Для удаления известкового налета нельзя использовать агрессивные спреи и чистящие средства (рис. 3).
- **Трудноудаляемые загрязнения и пригоревшую пищу** можно удалить с помощью специального скребка.



СКРЕБОК ИСПОЛЬЗУЙТЕ ТОЛЬКО В ТОМ СЛУЧАЕ, КОГДА ЗАГРЯЗНЕНИЯ НЕ УДАЛОСЬ УДАЛИТЬ С ПОМОЩЬЮ ВЛАЖНОЙ ТКАНИ ИЛИ СРЕДСТВА ДЛЯ ОЧИСТКИ СТЕКЛОКЕРАМИКИ.

- При использовании скребка следует держать под правильным углом (от 45° до 60°) к очищаемой поверхности. Слегка нажимая на скребок, удалите загрязнения. Следите, чтобы пластмассовая ручка скребка (в некоторых моделях) не касалась горячей поверхности.



рис. 4

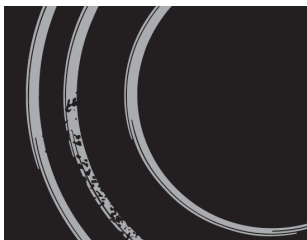
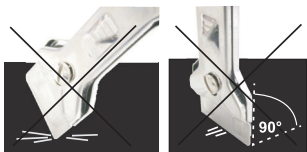


рис. 5

- Во время работы со скребком также будьте внимательны, чтобы не пораниться о лезвие!

- **Сахар и сладкие блюда** могут сильно повредить стеклокерамическую поверхность (рис. 5), поэтому во избежание повреждения поверхности немедленно удаляйте их с помощью скребка, даже если варочная поверхность еще не остыла (рис. 4).

- **Изменение цвета стеклокерамической поверхности** не влияет на работу прибора. Чаще всего это следы пригоревшей пищи, результат использования некоторых видов посуды (например, алюминиевой или медной). Такие пятна трудно удалить полностью.



ВЫШЕУКАЗАННЫЕ ПОВРЕЖДЕНИЯ ОТНОСЯТСЯ К ВНЕШНЕМУ ВИДУ И НЕ ВЛИЯЮТ НА РАБОТУ ПРИБОРА. НА ПОВРЕЖДЕНИЯ ТАКОГО РОДА ГАРАНТИЯ НЕ РАСПРОСТРАНЯЕТСЯ.



ВОЗМОЖНЫЕ НЕИСПРАВНОСТИ

ПРОБЛЕМА	ВОЗМОЖНАЯ ПРИЧИНА	ЧТО ДЕЛАТЬ
Варочная поверхность не включается.	Отсутствует подача электроэнергии.	Убедитесь, что оборудование подключено к источнику питания и включено. Проверьте, не произошло ли отключение электричества в вашем доме. Если после проверки проблема не устранена, обратитесь к квалифицированному техническому специалисту.
Сенсоры управления не реагируют на прикосновение.	Блокировка кнопок управления.	Разблокируйте кнопки управления. См. раздел "Эксплуатация варочной поверхности".
Возникают трудности в работе с сенсорными кнопками управления.	На панели управления может быть тонкий слой воды, либо вы прикасаетесь к сенсорам кончиком пальца.	Убедитесь, что сенсорные кнопки сухие, выполняйте касание сенсоров подушечкой пальца.
Царапины на стекле.	Посуда с зазубренными краями. Использование неподходящего абразивного скребка или чистящего средства.	Используйте посуду с плоским гладким дном. См. раздел "Выбор посуды". См. раздел "Уход и очистка".
Неожиданное отключение варочной поверхности или рабочей зоны, раздается звуковой сигнал, на дисплее отображается код ошибки (обычно чередуется с одной или двумя цифрами на дисплее таймера).	Техническая неисправность.	Пожалуйста, запишите буквы и цифры кода ошибки, отключите оборудование от сети и обратитесь к квалифицированному техническому специалисту.



КОДЫ ОШИБОК И ПРОВЕРКА

При возникновении сбоев в работе варочная поверхность автоматически перейдет в защитный режим, на дисплее будут отображены коды ошибок:

КОД ОШИБКИ	ВОЗМОЖНЫЕ ПРИЧИНЫ	ЧТО ДЕЛАТЬ
F0	Дефект микропроцессора	Обратитесь в сервисный центр
FA	Неисправен сенсор включения	Обратитесь в сервисный центр
FC	Неисправен сенсор выключения	Обратитесь в сервисный центр
FE	Короткое замыкание датчика температуры	Обратитесь в сервисный центр
Ft	Обрыв в цепи датчика температуры	Обратитесь в сервисный центр
FL	Засветка панели управления	Устраните причину возможной засветки

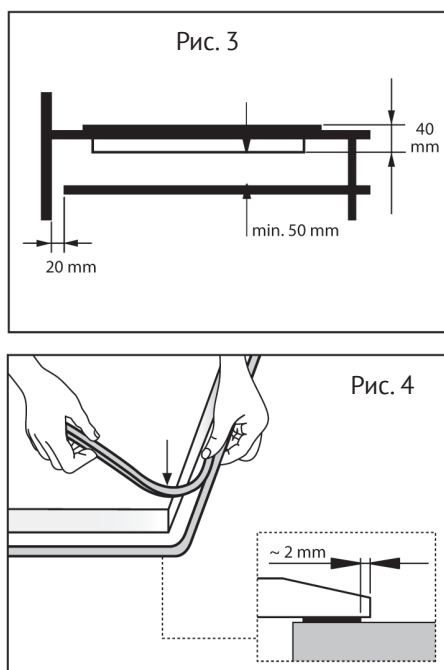
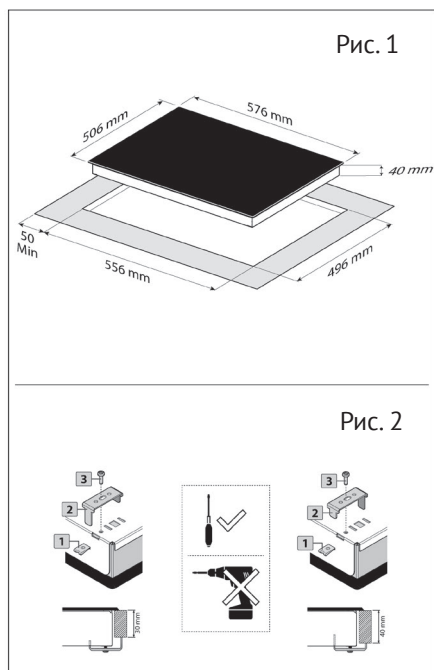
Выше приведено описание общих неполадок, а также способы проверки.

Пожалуйста, во избежание получения травм, а также повреждения оборудования, не пытайтесь разбирать варочную поверхность самостоятельно.



РАЗМЕЩЕНИЕ

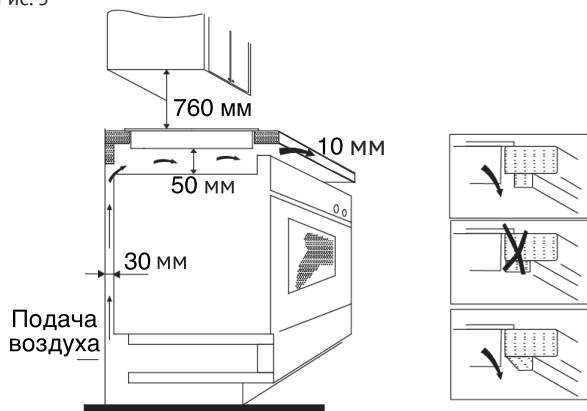
Данное устройство должно быть встроено в столешницу, как это показано на рисунке (Рис. 1). Нанесите герметизатор (Рис. 4) по всему периметру (размер резки указан на Рис. 1). Зафиксируйте прибор на столешнице при помощи 4 кронштейнов, учитывая толщину столешницы (Рис. 2). Если нижняя часть прибора после установки доступна из нижней части шкафа, необходимо установить разделительную панель, соблюдая указанные расстояния (Рис. 3); данная процедура не нужна, если под варочной поверхностью будет установлена печь.



ВЕНТИЛЯЦИЯ

Расстояние между варочной поверхностью и кухонной мебелью или встраиваемыми приборами должно быть достаточным для обеспечения вентиляции и оттока воздуха (Рис.3). Не закрывайте передние вентиляционные отверстия во избежание сбоев в работе прибора (Рис.5).

Рис. 5



ПРИМЕЧАНИЕ!

МИНИМАЛЬНОЕ БЕЗОПАСНОЕ РАССТОЯНИЕ МЕЖДУ ВАРОЧНОЙ ПОВЕРХНОСТЬЮ И РАСПОЛОЖЕНИЕМ НАД НЕЙ ШКАФОМ ДОЛЖНО БЫТЬ 760 ММ

ПЕРЕД УСТАНОВКОЙ ВАРОЧНОЙ ПОВЕРХНОСТИ УБЕДИТЕСЬ, ЧТО:

- Рабочая поверхность изготовлена из термостойкого материала.
- Под варочной панелью можно устанавливать духовки, оснащенные охлаждающим вентилятором.
- При установке духовки под варочной панелью необходимо снять заднюю стенку кухонного шкафа.
- Установка проводится в соответствии с габаритными требованиями и соответствующими постановлениями и стандартами.
- Разъединитель, обеспечивающий полное отключение устройства от сети включен в постоянную проводку, установлен в соответствии с местными правилами и постановлениями о подключении электрического оборудования.

Разъединитель должен быть соответствующего типа и должен обеспечивать воздушный зазор в 3 мм между контактами всех полюсов (или всех активных (фазовых) проводников, если это допускается местными требованиями по прокладке электропроводов).

- После установки варочной поверхности пользователь имеет свободный доступ к разъединителю.
- В случае возникновения вопросов, связанных с установкой, вы предварительно получили консультацию службы технического контроля, а также ознакомились с нормативными актами.
- На стенах вокруг варочной поверхности используется термостойкое и легко очищаемое покрытие (такое как керамическая плитка).

ПОСЛЕ УСТАНОВКИ ВАРОЧНОЙ ПОВЕРХНОСТИ УБЕДИТЕСЬ, ЧТО:

- Отсутствует доступ к силовому кабелю через двери и ящики кухонных шкафов.
- Обеспечен достаточный поток свежего воздуха от внешней части мебели к варочной поверхности.
- Если варочная поверхность установлена над ящиком или шкафом, под ней проложен теплоизоляционный материал.
- Для пользователя обеспечен свободный доступ к разъединителю.

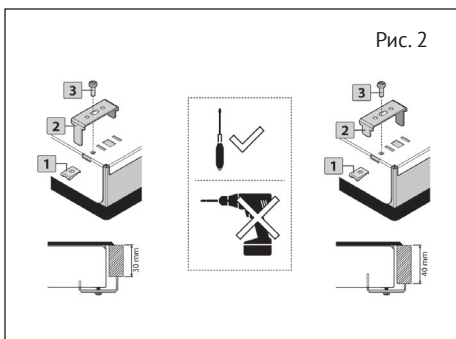
ПЕРЕД УСТАНОВКОЙ КРЕПЕЖНЫХ СКОБ

Оборудование следует поместить на устойчивую гладкую поверхность (используйте упаковку). Не прикладывайте силу к выступающим элементам управления варочной поверхности.

РЕГУЛИРОВАНИЕ ПОЛОЖЕНИЯ СКОБЫ

После установки закрепите варочную поверхность на рабочей поверхности с помощью 4 скоб, расположенных в нижней части оборудования (см изображение).

Отрегулируйте положение скобы так, чтобы оно подходило для рабочей поверхности различной толщины.



МЕРЫ ПРЕДОСТОРОЖНОСТИ

1. Установка варочной поверхности должна осуществляться квалифицированным персоналом или техническими специалистами. Никогда не проводите установку самостоятельно.
2. Варочная поверхность не должна устанавливаться над посудомоечной машиной, холодильной или морозильной камерами, стиральной машиной или сушильным барабаном, поскольку влажность может повредить электронику оборудования.
3. Варочная поверхность должна быть установлена таким образом, чтобы обеспечить наилучшую передачу тепла, что будет способствовать бесперебойной работе оборудования.
4. Стены и зона нагрева над рабочей поверхностью должны выдерживать высокую температуру.
5. Во избежание любых повреждений прокладка и клейкий материал должны быть термостойкими.



ПРИМЕЧАНИЕ!

ПОДКЛЮЧЕНИЕ ОБОРУДОВАНИЯ К ИСТОЧНИКУ ПИТАНИЯ ДОЛЖНО ОСУЩЕСТВЛЯТЬСЯ ТОЛЬКО КВАЛИФИЦИРОВАННЫМ СПЕЦИАЛИСТОМ. ПЕРЕД ПОДКЛЮЧЕНИЕМ ВАРОЧНОЙ ПОВЕРХНОСТИ УБЕДИТЕСЬ, ЧТО:

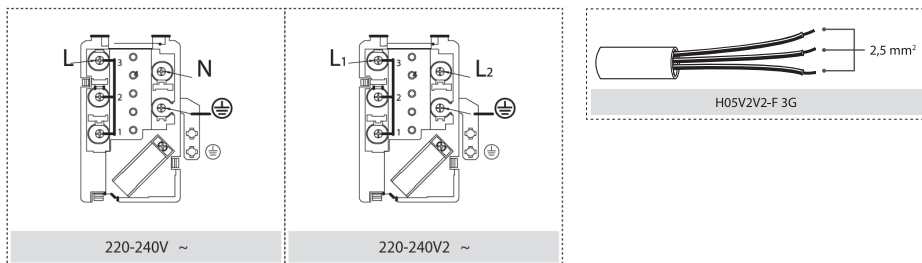
1. ЭЛЕКТРОПРОВОДА РАССЧИТАНЫ НА МОЩНОСТЬ ОБОРУДОВАНИЯ.
2. НАПРЯЖЕНИЕ СЕТИ СООТВЕТСТВУЕТ ЗНАЧЕНИЮ, УКАЗАННОМУ В ЗАВОДСКОЙ ТАБЛИЧКЕ.
3. СЕЧЕНИЕ ПРОВОДА ПИТАНИЯ МОЖЕТ ВЫДЕРЖАТЬ НАГРУЗКУ, УКАЗАННУЮ В ЗАВОДСКОЙ ТАБЛИЧКЕ.

НЕ ИСПОЛЬЗУЙТЕ ДЛЯ ПОДКЛЮЧЕНИЯ ВАРОЧНОЙ ПОВЕРХНОСТИ К ИСТОЧНИКУ ПИТАНИЯ УДЛИНИТЕЛИ, ПЕРЕХОДНИКИ ИЛИ РАЗВЕТВИТЕЛИ, ТАК КАК ОНИ МОГУТ ВЫЗВАТЬ ПЕРЕГРЕВ И ПРИВЕСТИ К ВОЗНИКНОВЕНИЮ ПОЖАРА.

СИЛОВОЙ КАБЕЛЬ НЕ ДОЛЖЕН КАСАТЬСЯ ГОРЯЧИХ ПОВЕРХНОСТЕЙ И НЕ ДОЛЖЕН РАСПОЛАГАТЬСЯ ТАК, ЧТО БЫ ЕГО ТЕМПЕРАТУРА НИ В ОДНОЙ ТОЧКЕ НЕ ПРЕВЫШАЛА 75С°.

ПРОКОНСУЛЬТИРУЙТЕСЬ С ИНЖЕНЕРОМ-ЭЛЕКТРИКОМ, НЕ ТРЕБУЕТСЯ ЛИ ИЗМЕНЕНИЕ КАБЕЛЬНОЙ СИСТЕМЫ, ЛЮБЫЕ ИЗМЕНЕНИЯ ДОЛЖНЫ ВЫПОЛНЯТЬСЯ ТОЛЬКО КВАЛИФИЦИРОВАННЫМИ СПЕЦИАЛИСТАМИ.

Подключение к источнику питания должно осуществляться в соответствии с действующим стандартом или с использованием автоматического контактного выключателя. Способ соединения показан на изображении ниже.



- Если кабель поврежден, или требуется его замена, во избежание несчастных случаев все операции должны выполняться сотрудником службы послепродажного сопровождения с применением специальных инструментов.

- Перед подключением варочной поверхности убедитесь в том, что:

- электрический провод заземления на 2 см. длиннее остальных проводов;

- технические данные системы отвечают требованиям, указанным на табличке с заводской маркой, которая располагается в нижней части столешницы;

- электросистема оснащена заземлением, соответствующим действующим правилам и законодательству. Заземление обязательно по законодательству.

В том случае, если электроприбор не оснащен проводом и/или соответствующей вилкой, используйте материал, пригодный для поглощения, указанного на заводской табличке, и выдерживающий рабочую температуру.

Если вы хотите подсоединить напрямую прибор к электросети, необходимо использовать двухполюсный выключатель с минимальным разъемом 3 мм. между контактами, соответствующий нагрузке, указанной на заводской табличке, и отвечающий действующим нормативам (желтый/зеленый провод заземления не должен прерываться коммутатором). После завершения установки прибора, биполярный выключатель должен быть всегда легко доступен.

- Установщик должен обеспечить правильное электрическое подключение с соблюдением техники безопасности.

- Кабель не должен быть согнут или сжат.

- Следует регулярно проверять рабочее состояние кабеля. Замена должна проводиться только авторизованными техническими специалистами.



ТЕХНИКА БЕЗОПАСНОСТИ

Ваша безопасность очень важна для нас. Пожалуйста, перед началом эксплуатации варочной поверхности ознакомьтесь с приведенной ниже информацией.

УСТАНОВКА

Для подключения могут использоваться:

- Резиновые соединительные кабели типа H05RR-F 4x1,5 с желто-зеленым защитным проводом.

- ПВХ изолированные соединительные кабели типа H05VVF 4x1,5 с желто-зеленым защитным проводом, а также другие равноценные кабели или кабели лучшего качества.

Риск поражения электрическим током

- При проведении любой работы с оборудованием или технического обслуживания отключайте его от сети.
- Подключение к хорошей системе заземления важно и обязательно.
- Любые изменения внутренней системы проводки должны производиться только квалифицированным инженером-электриком.
- Несоблюдение приведенных указаний может привести к поражению электрическим током или смерти.

Риск получения порезов

- Будьте осторожны – края панели острые.
- Неосторожность при работе с устройством может привести к получению травм или порезов.

Правила безопасности

- Перед установкой или использованием оборудования внимательно ознакомьтесь с приведенными ниже инструкциями.
- Не кладите на варочную поверхность легко воспламеняемые материалы или предметы.
- Передайте данную информацию лицу, ответственному за установку, поскольку это может сократить ваши расходы на установку.
- Во избежание несчастных случаев устанавливайте оборудование в соответствии с приведенными инструкциями.
- Установка и заземление оборудования должны проводиться только квалифицированным специалистом.
- Оборудование должно быть подсоединено к цепи с разъединителем, обеспечивающим полное отключение оборудования от источника питания.
- В случае неправильной установки оборудования гарантия аннулируется, претензии по страхованию гражданской ответственности не рассматриваются.

ЭКСПЛУАТАЦИЯ И ТЕХНИЧЕСКОЕ ОБСЛУЖИВАНИЕ

Риск поражения электрическим током

- Не используйте оборудование в случае его поломки или появления трещин на стекле. Незамедлительно отключите оборудование от сети и обратитесь к квалифицированному техническому специалисту.
- Перед началом очистки или проведением технического обслуживания отключите оборудование от сети.
- Несоблюдение приведенных указаний может привести к поражению электрическим током или смерти.

Опасность для здоровья

- Данное оборудование соответствует правилам безопасной эксплуатации электромагнитного оборудования.
- Однако, люди с кардиостимуляторами или другими электрическими имплантатами (такими как инсулиновые помпы) должны перед эксплуатацией данного оборудования проконсультироваться с врачом или производителем имплантатов, чтобы убедиться, что электромагнитное поле не будет оказывать влияние на имплантаты.
- Несоблюдение приведенных указаний может привести к смерти.

Риск получения ожогов

- Во время работы эксплуатируемые части оборудования нагреваются достаточно сильно и могут вызвать ожог при контакте с ними.
- Следите, чтобы ни ваше тело, ни одежда, ни любой другой предмет, кроме соответствующей посуды, не касались стекла варочной поверхности, пока оно не остынет.
- Никогда не оставляйте на варочной поверхности металлические предметы (такие как кухонная утварь) или пустую посуду, так как они могут очень быстро нагреться.
- Будьте внимательны: намагничивающиеся металлические предметы на вашем теле могут нагреваться, находясь в непосредственной близости от рабочей зоны. Золотые или серебряные украшения не нагреваются.
- Не позволяйте детям подходить близко к оборудованию.
- Ручки кастрюль могут нагреваться. Следите, чтобы ручки кастрюль не находились над работающими зонами нагрева. Не позволяйте детям подходить близко к варочной поверхности.
- Несоблюдение приведенных указаний может привести к получению ожогов.

Риск получения порезов

- Поверхности без защитного покрытия очень острые. Пользуйтесь им с особой осторожностью, храните в безопасном месте и держите вдали от детей.
- Неосторожность может привести к получению ран и порезов.

Важные правила безопасности

- Никогда не оставляйте оборудование без присмотра во время его эксплуатации. Выкипевшие продукты могут привести к задымлению, а капли жира могут воспламениться.
- Никогда не используйте устройство в качестве рабочего стола или поверхности для хранения предметов.
- Не оставляйте на варочной поверхности предметы или кухонную утварь.
- Не оставляйте рядом с варочной поверхностью предметы, способные намагничиваться (например, кредитные карты, карты памяти), а также электронные устройства (например, компьютеры, MP3 плееры), поскольку они могут попасть под воздействие электромагнитного поля.
- Не используйте устройство для обогрева помещения.
- После использования отключайте рабочие зоны и саму варочную поверхность, как описано в данном руководстве (используя сенсоры управления). Не полагайтесь в данном случае только на функцию обнаружения посуды, когда рабочие зоны отключаются после снятия с них посуды.
- Не разрешайте детям играть с оборудованием, сидеть, стоять на нем или взбираться на него.
- Не храните предметы, которые могут заинтересовать детей в шкафах над варочной поверхностью. Взобравшись на варочную поверхность, дети могут получить серьезные травмы.
- Не оставляйте детей одних или без присмотра там, где используется варочная поверхность.
- Дети и люди с ограниченными возможностями должны пользоваться оборудованием только под руководством ответственного и знающего лица, уверенного, что они способны использовать варочную поверхность, не причиняя вред себе и окружающим.
- Не ремонтируйте и не заменяйте ни один из компонентов устройства, если об этом не сказано в данном руководстве. Сервисное обслуживание должно выполняться квалифицированным техническим специалистом.
- Не используйте паровую очистку для варочной поверхности.
- Не помещайте и не бросайте на варочную поверхность тяжелые предметы.

-
- Не вставляйте на варочную поверхность.
 - Не используйте емкости с зазубренными краями и не двигайте посуду по поверхности, так как это может привести к повреждению стекла.
 - Не используйте скребки или абразивные чистящие средства для очистки варочной поверхности, так как они могут поцарапать стекло.
 - Замена поврежденного силового кабеля может производиться только квалифицированным техническим специалистом.
 - Данное оборудование предназначено для бытового использования, а также для использования в таких местах как: обеденная зона сотрудников в магазинах, офисах и других рабочих местах; в жилых домах в деревнях; клиентами в отелях, мотелях и других подобных местах проживания.
 - Данное оборудование может использоваться детьми с 8 лет, а люди с ограниченными физическими, умственными и сенсорными способностями, а также не имеющие опыта работы с подобным оборудованием должны получить инструкции по технике безопасности и ознакомиться со всеми рисками. Детям не разрешается играть с оборудованием. Очистка и обслуживание устройства может выполняться детьми только под надзором взрослых.



ВНИМАНИЕ!

ПРИГОТОВЛЕНИЕ НА ВАРОЧНОЙ ПОВЕРХНОСТИ С ИСПОЛЬЗОВАНИЕМ МАСЛА ИЛИ ЖИРА БЕЗ ПРИСМОТРА МОЖЕТ БЫТЬ ОПАСНЫМ И МОЖЕТ ПРИВЕСТИ К ВОЗНИКНОВЕНИЮ ПОЖАРА. НИКОГДА НЕ ТУШИТЕ ОГОНЬ ВОДОЙ. ОТКЛЮЧИТЕ ОБОРУДОВАНИЕ ОТ СЕТИ, А ЗАТЕМ НАКРОЙТЕ ПЛАМЯ КРЫШКОЙ ИЛИ ПРОТИВОПОЖАРНЫМ ОДЕЯЛОМ.

- Не помещайте на варочную поверхность металлические предметы, такие как ножи, вилки, ложки, крышки, так как они могут нагреться.
- После использования отключите оборудование с помощью сенсоров управления, а не с помощью функции обнаружения посуды.
- Управление оборудованием не может осуществляться с помощью внешнего таймера или дистанционной системы управления



ТЕХНИЧЕСКИЕ ХАРАКТЕРИСТИКИ

Технические характеристики варочной панели НК 62001 В.

Габариты	
Внешние габариты (мм) - Ширина x Глубина x Высота	580 x 510 x 57
Размер выреза в столешнице (мм) - Ш / Г / Толщина столешницы	556 x 496 x 30 -50
Монтаж	встраиваемая техника
Варочные зоны	
Тип нагрева	Hi-Light
Ближняя левая Ø 145 мм	1.2 кВт
Ближняя правая Ø 180 мм	1.8 кВт
Дальняя левая Ø 120-210 мм	0.7-2.2 кВт
Дальняя правая Ø 145 мм	1.2 кВт
Электрическое напряжение	230 V ~ 50 Гц
Общая потребляемая мощность	6.5 кВт
Класс защиты от влаги	IP 20
Класс защиты от поражения током	I
Не содержит вредных веществ	RoHS
Принадлежности	
Скребок для чистки	1 шт
Зажим	4 шт
Винт	4 шт

ОКРУЖАЮЩАЯ СРЕДА



Упаковочные материалы могут представлять опасность для детей. По окончании срока службы изделия не выбрасывайте его вместе с остальными бытовыми отходами. Утилизируйте прибор отдельно от бытовых отходов в соответствии с нормами и правилами, принятыми в месте вашего проживания. Отрежьте шнур электропитания и выведите из строя все защелки. Упаковочная коробка произведена из переработанных материалов и подлежит переработки в качестве бумажных отходов. Производя утилизацию упаковки должным образом, вы вносите свой вклад в сохранение окружающей среды и поддержание благоприятной для человеческого здоровья атмосферы. За более подробной информацией по сбору и утилизации отслужившего электрического и электронного оборудования, осуществляемым бесплатно и по вашему месту жительства, обратитесь в соответствующее управление вашего муниципального органа власти.



ДОПОЛНИТЕЛЬНАЯ ИНФОРМАЦИЯ О ПРИБОРЕ

Торговая марка	KÖRTING
Тип продукции	Электрическая варочная поверхность
Модель	НК 62001 В
Производитель (Фабрика)	“Фабита с.р.л.”, Виа Делл’Индастрия, 60048, Серра-Сан-Квирико (Анкона), Италия
Поставщик на территории РФ, уполномоченный на принятие претензий	ООО “Кертинг”, 125167, Российская Федерация, г. Москва, Старый Петровско-Разумовский проезд, д.10; тел. +7(495) 662-95-41 info@korting.ru, www.korting.ru
Импортер	ООО “Кертинг”, 125167, Российская Федерация, г. Москва, Старый Петровско-Разумовский проезд, д.10
Гарантийный срок	12 месяцев
Срок службы	7 лет
Серийный номер: Серийный номер указан на этикетке, расположенной в нижней части корпуса Вашей варочной поверхности.	Серийный номер состоит из: Год/Неделя/Номер, Где: Год – год производства изделия Неделя – номер недели года Номер – порядковый номер изделия в партии

körting

РУС

По всем вопросам сервисного и гарантийного обслуживания техники Körting обращайтесь в авторизованные сервисные центры Вашего города.

Подробную информацию и адреса сервисных центров Вы можете найти в гарантийном талоне, а также на сайте www.korting.ru

По всем вопросам, связанным с работой сервисных центров, технического обслуживания и приобретения аксессуаров, обращайтесь в сервисный отдел представительства Körting:

Тел.: (495) 662-95-41. E-mail: service@korting.ru

Информационная линия Körting: Тел.: (495) 662-95-41. E-mail: info@korting.ru

Официальный сайт: www.korting.ru